

# DOLPHIN LM 0530/0800 A

Flüssigkeitsring-Vakuumpumpen und -Kompressoren



VACUUM SOLUTIONS



## Robust

Bewährte Technologie, langlebige einstufige Konstruktion, korrosionsfreies Flügelrad aus Edelstahl, direkt angeflanschter Motor, kein Grundrahmen notwendig, integrierter Strömungskanal

## Zuverlässig

Extrem hohe Dampf- und Partikelverträglichkeit, optimierter Gasdurchfluss

## Flexibel

Gehäuseausführung in Grauguss (EN-GJL-200) oder Edelstahl 316, ATEX-zertifizierte Ausführung verfügbar (Kat. 1(i/o) IIC T4), außer Wasser auch andere Betriebsflüssigkeiten möglich

### Zubehör

- Modulare Vakuumpumpensätze, erhältlich als Durchlaufsystem, mit offenem oder geschlossenem Flüssigkeitskreislauf
- Flüssigkeitsabscheider
- Kavitationsschutz
- Wärmetauscher
- Gasstrahler
- Große Auswahl an Motoren
- Rückschlagventile
- Vakuumbegrenzungsventile
- Variabler Drehzahltrieb

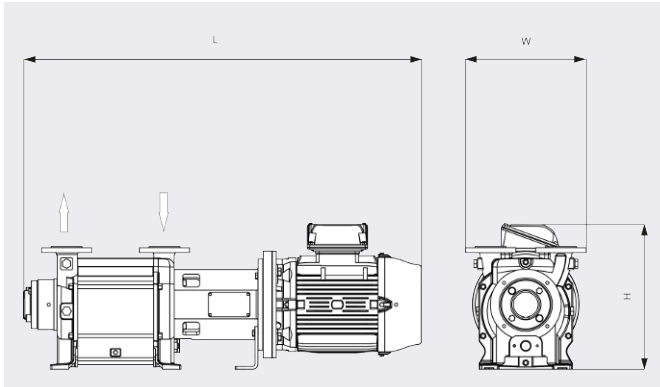
# DOLPHIN LM 0530/0800 A

Flüssigkeitsring-Vakuumpumpen und -Kompressoren



VACUUM SOLUTIONS

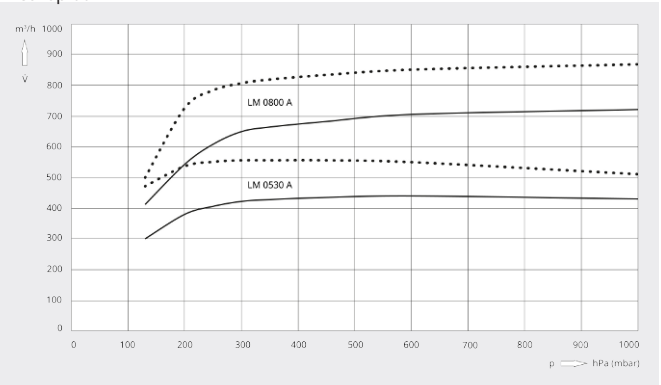
Maßzeichnung



Saugvermögen

Trockene Luft von 20 °C.  
Betriebsflüssigkeit Wasser 15 °C.  
Toleranz: -10 %, gemäß HEI und  
Pneurop 6612

— 50 Hz    ..... 60 Hz



|                             | DOLPHIN LM 0530 A                          | DOLPHIN LM 0800 A                          |
|-----------------------------|--|--|
| Nennsaugvermögen            | 440 / 556 m³/h (50 / 60 Hz)                | 722 / 867 m³/h (50 / 60 Hz)                |
| Enddruck                    | 130 hPa (mbar) (50 / 60 Hz)                | 130 hPa (mbar) (50 / 60 Hz)                |
| Max. Überdruck              | 1,5 bar(g) (50 / 60 Hz)                    | 1,5 bar(g) (50 / 60 Hz)                    |
| Motornennleistung           | 11,0 / 15,0 kW (50 / 60 Hz)                | 18,5 / 22,0 kW (50 / 60 Hz)                |
| Motornendrehzahl            | 1450 / 1750 min <sup>-1</sup> (50 / 60 Hz) | 1450 / 1750 min <sup>-1</sup> (50 / 60 Hz) |
| Schalldruckpegel (ISO 2151) | 72 / 73 dB(A) (50 / 60 Hz)                 | 75 / 76 dB(A) (50 / 60 Hz)                 |
| Gewicht ca.                 | 317 kg                                     | 340 kg                                     |
| Abmessungen (L × W × H)     | 1297 x 396 x 478 mm                        | 1457 x 425 x 506 mm                        |
| Gaseintritt / Auslass       | DN 50 PN 10 / DN 50 PN 10                  | DN 65 PN 10 / DN 65 PN 10                  |

MÖCHTEN SIE MEHR ERFAHREN?

Nehmen Sie Kontakt mit uns auf!  
sales@busch.de oder +49 (0)7622 681-0



KONTAKTFORMULAR



JETZT ANRUFEN